

1. Wstęp

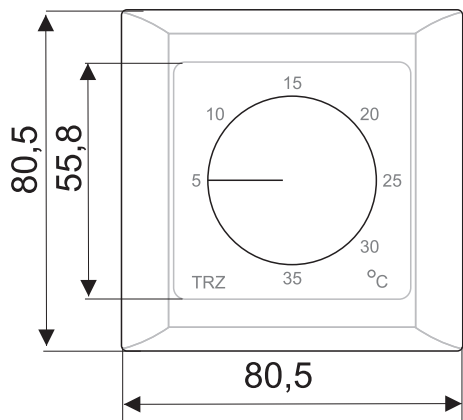
Dziękujemy za wybranie naszego wyrobu.

Termostat TRZ-1 jest prostym elektronicznym regulatorem temperatury z członem wyjściowym w postaci przekaźnika elektromagnetycznego.

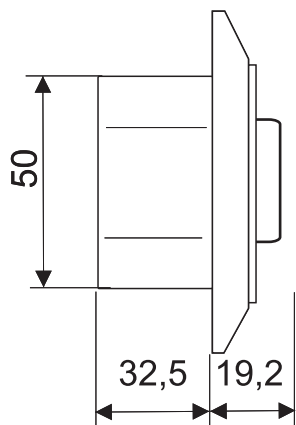
Termostat pozwala na utrzymanie zadanej komfortowej temperatury podłogi.

2. Opis termostatu

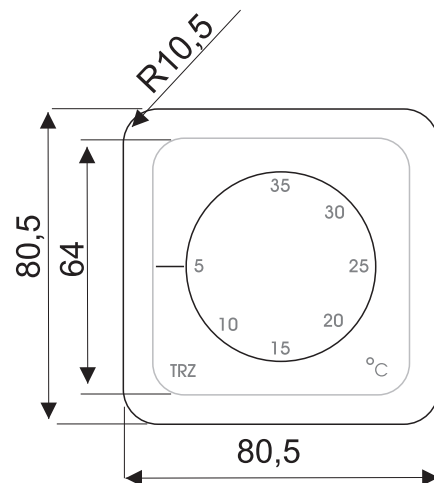
Widok płyty czołowej termostatu TRZ-1 OPTIMA, FIORENA



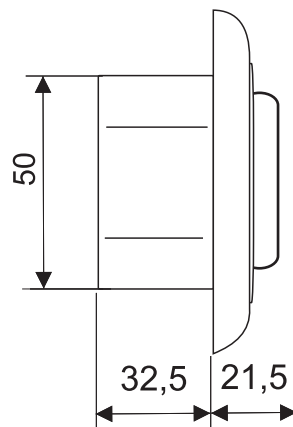
Widok boczny termostatu TRZ-1 OPTIMA, FIORENA



Widok płyty czołowej termostatu TRZ-1 REGINA



Widok boczny termostatu TRZ-1 REGINA



Regulator TRZ-1 posiada obudowę wykonaną z tworzywa sztucznego. Jest termostatem, który wykonany jest w nowoczesnej stylistyce popularnej na naszym rynku firmy produkującej osprzęt elektroinstalacyjny HAGER-POLO.

Pasuje do ramek pojedynczych i wielokrotnych w wersji Optima i Regina. Na płycie czołowej regulatora znajduje się pokrętko zadajnika temperatury.

Włączenie przekaźnika następuje wówczas, gdy temperatura mierzona czujnikiem jest mniejsza od temperatury zadanej ustawionej zadajnikiem temperatury.

Z tyłu regulatora umiejscowione są złącza zaciskowe umożliwiające przyłączenie zasilania, obciążenia i czujnika temperatury.

Termostat TRZ-1 posiada obudowę wykonaną z tworzywa sztucznego w nowoczesnej stylistyce popularnej na naszym rynku firmy **HAGER-POLO z Tychów** produkującej osprzęt elektroinstalacyjny.

Obudowa termostatu pasuje do ramek osprzętu serii FIORENA, OPTIMA, REGINA i BARVA.

Dla serii FIORENA są to ramki nr fabr. od 220116 do 220120

Dla serii OPTIMA są to ramki nr fabr. od 120160 do 120120

Dla serii REGINA są to ramki nr fabr. od 130121 do 130125

Dla serii BARVA są to ramki nr fabr. od 29000102 do 290000516

Fabrycznie nowe ramki wyposażone są w wypusty, które przed montażem termostatu należy usunąć aby nie przeszkadzały. Usunąć należy tylko te wypusty, które kolidują z płytą montażową termostatu, pozostałych wypustów w ramkach wielokrotnych nie należy usuwać. Montaż termostatu TRZ-1 we wspólnej ramce z pozostałym osprzętem typu przełączniki, starowniki żaluzji itp. zapewnia elegancki wygląd całego wnętrza, nie narzucając przy tym żadnych ograniczeń architektom wnętrz.

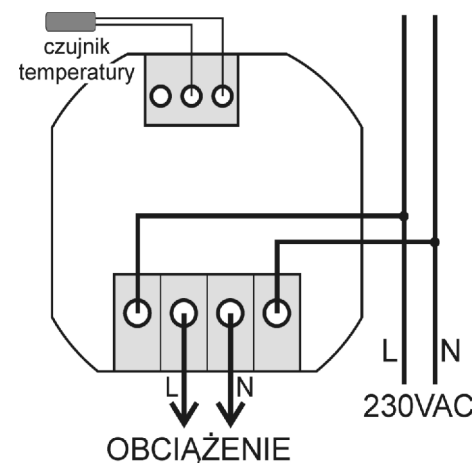
Szczególnie interesujące są ramki BARVA, które występują w 8 odmianach kolorystycznych (Lodowa, Koral, Grafit, Cytryn, Szafir, Kobalt, Turkus i Rubin).

Seria BARVA pozwala na dopasowanie osprzętu elektroinstalacyjnego (w tym termostatu TRZ-1) do każdego wnętrza zaprojektowanego zarówno w rustykalnym jak i nowoczesnym stylu.

Zastosowanie ramki adaptacyjnej (nr 22011502) umożliwia montowanie termostatu TRZ-1 OPTIMA w serii FIORENA.

Serie FIORENA i OPTIMA przeznaczone są również do montażu w kanałach instalacyjnych BRN i LiFea marki **TEHALIT**.

3. Schemat połączeń



4. Montaż termostatu

Regulator przystosowany jest do montażu w typowych puszkach instalacyjnych $\varnothing 60 \text{ mm}$ (przeznaczonych do montażu osprzętu za pomocą wkrętów).

Montaż regulatora:

Czujnik podłogowy dołączony do termostatu należy umieścić w rurce instalacyjnej, a rurkę na końcu zaślepić.

1. Zamontować puszkę instalacyjną $\varnothing 60 \text{ mm}$.
2. Wyjąć pokrętko zadajnika temperatury.
3. Odkręcić przednią część obudowy regulatora.
4. Przyłączyć przewody zasilające, przewody obciążenia i czujnika temperatury.
5. Włożyć do puszkę instalacyjnej.
6. Przykręcić dwoma wkrętami.
7. Założyć pokrętko zadajnika temperatury. Czujnik podłogowy dołączony do termostatu należy umieścić w rurce instalacyjnej, a rurkę na końcu zaślepić.

Przy pierwszym włączeniu termostatu przez kilka chwil może trwać stan nieustalony, po którym termostat przechodzi do normalnej pracy.

Czujnik przeznaczony jest do pracy w warunkach suchych, stacjonarnych - niedopuszczalne jest stosowanie czujnika jako ruchomego elementu pomiarowego

UWAGA!

W przewodzie zasilającym czujnik podłogowy umieszczony jest drut stalowy, którego nigdzie się nie podłącza.

Spełnia on tylko rolę usztywniającą w celu lepszego i sprawniejszego wprowadzenia czujnika do rurki.

Nadmiar drutu należy obciąć aby nie spowodował ewentualnych komplikacji eksploatacyjnych (np.: zwarcia).

W trakcie obcinania drutu należy zachować środki ostrożności (chronić oczy) z uwagi na to, że drut ten jest sprężysty i przy obcinaniu stwarza zagrożenie uszkodzenia ciała.

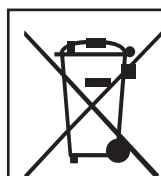
Wykorzystując regulator do sterowania urządzeń o charakterze indukcyjnym należy stosować zabezpieczenie w postaci układu gasikowego RC, dołączane równolegle do obciążenia.

Termostat montuje się w ramki 1-krotne, 2-krotne i większe (o numerach fabrycznych 120116 do 120120) produkcji firmy HAGER POLO. Fabrycznie nowe ramki wyposażone są w wypusty montażowe które przed montażem termostatu należy usunąć.

Usunąć należy tylko te wypusty, które kolidują z płytą montażową termostatu, pozostałych wypustów w ramach wielokrotnych nie należy usuwać.

5. Dane techniczne

Zakres regulacji temperatury	5...40°C
Zakres temperatury pracy	-10...50°C
Napięcie zasilania	230V / 50Hz +/- 10%
Pobór mocy	< 2,5W
Max. dł. przewodu czujnika	10 m
Klasa ochrony	II
Wyjście	230V / 50Hz
Max. prąd obciąż.	14A / 2A (obc. rezyst./ ind.)
Trwał. łącz. przełącznika	100000 cykli (3200W)
Czujnik temperatury	podłogowy
Rodzaj czujnika podłog.	NTC 15kohm/ 25°C
Sposób montażu	puszka instalacyjna
Przekrój przewodów przyłącz.	< = 2,5 mm ²
Ciężar (z czujnikiem)	~ 9



**Prawidłowe usuwanie produktu
(zużyty sprzęt elektryczny
elektroniczny)**

Oznaczenie umieszczone na produkcie lub odnoszących się do niego tekstach wskazuje, że produkt po upływie okresu użytkowania nie należy usuwać z innymi odpadami pochodzącymi z gospodarstw domowych. Aby uniknąć szkodliwego wpływu na środowisko naturalne i zdrowie ludzi wskutek niekontrolowanego usuwania odpadów, prosimy o oddzielenie produktu od innego typu odpadów oraz odpowiedzialny recykling w celu promowania ponownego użycia zasobów materialnych jako stałej praktyki.

W celu uzyskania informacji na temat miejsca i sposobu bezpiecznego dla środowiska recyklingu tego produktu użytkownicy w gospodarstwach domowych powinni skontaktować się z punktem sprzedaży detalicznej, w którym dokonali zakupu produktu, lub z organem władz lokalnych.

Użytkownicy w firmach powinni skontaktować się ze swoim dostawcą i sprawdzić warunki umowy zakupu. Produkt nie należy usuwać razem z innymi odpadami komercyjnymi.

www.POLCONTACT.pl

PL Instrukcja obsługi

TRZ-FIORENA



TRZ-OPTIMA



TRZ-REGINA

Regulator temperatury
TRZ 1